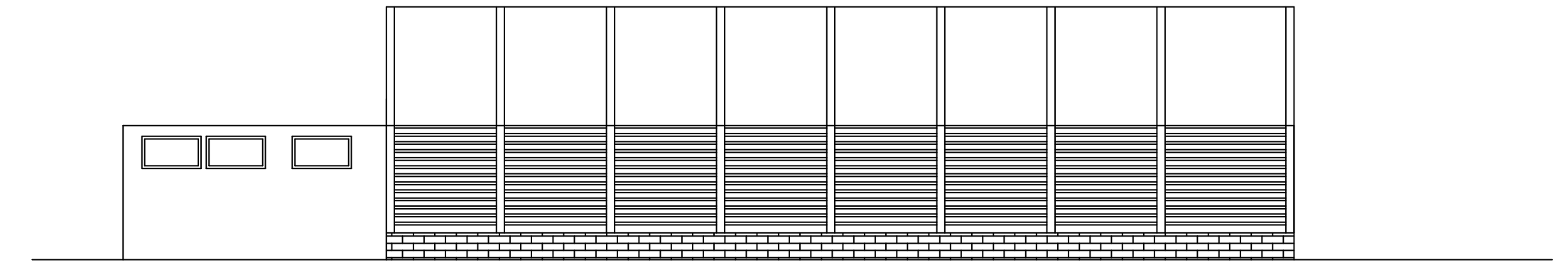


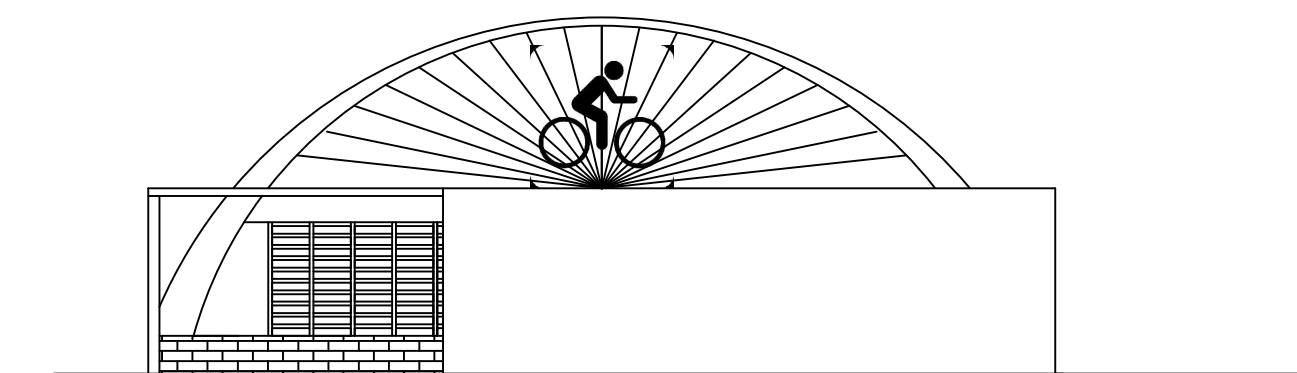
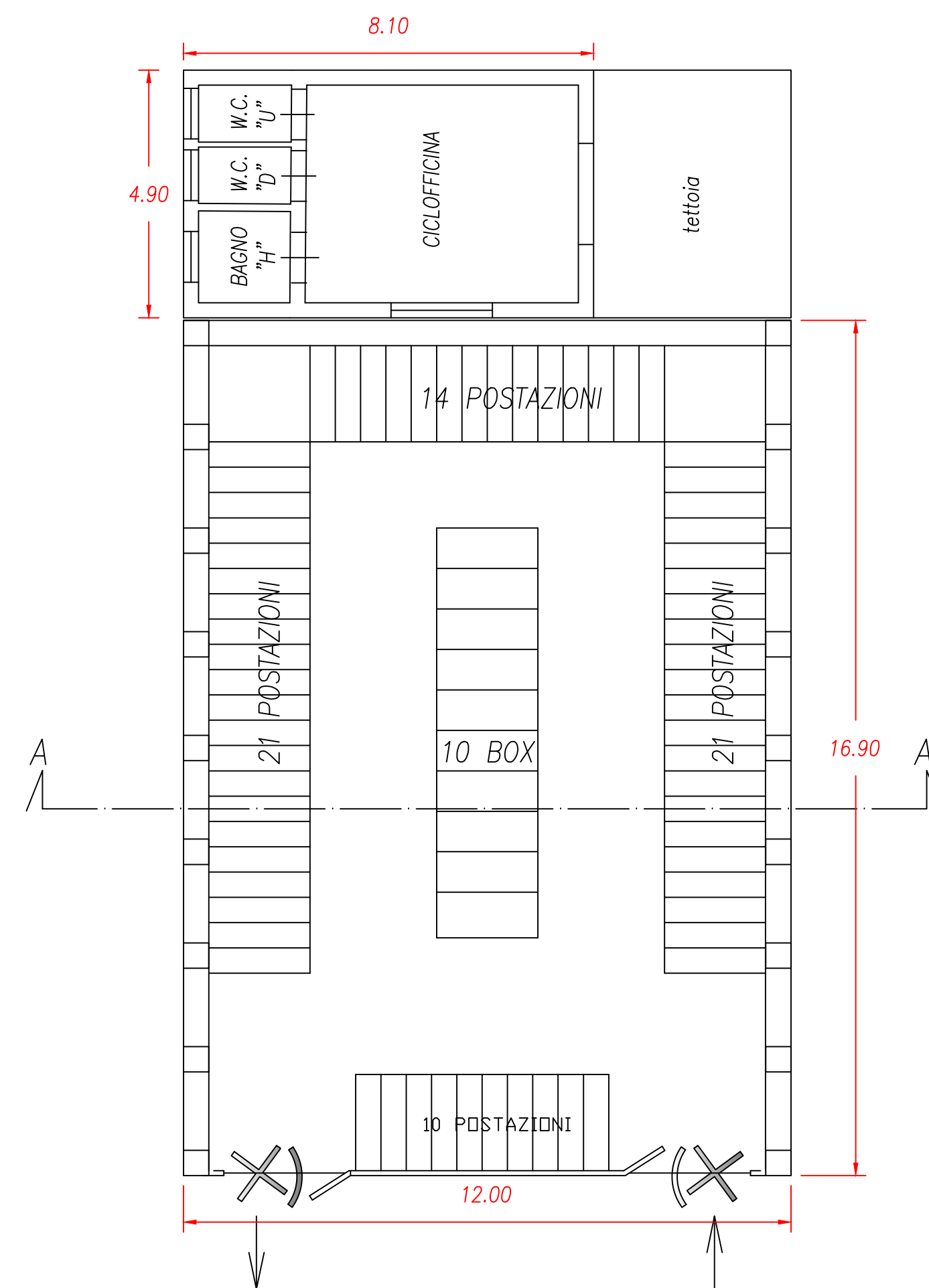
PROSPETTO FRONTALE



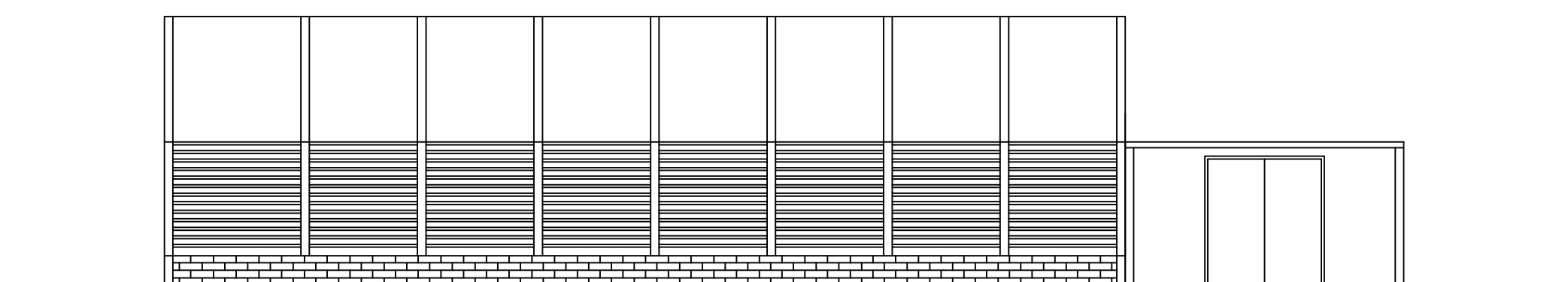
PROSPETTO LATERALE SINISTRO



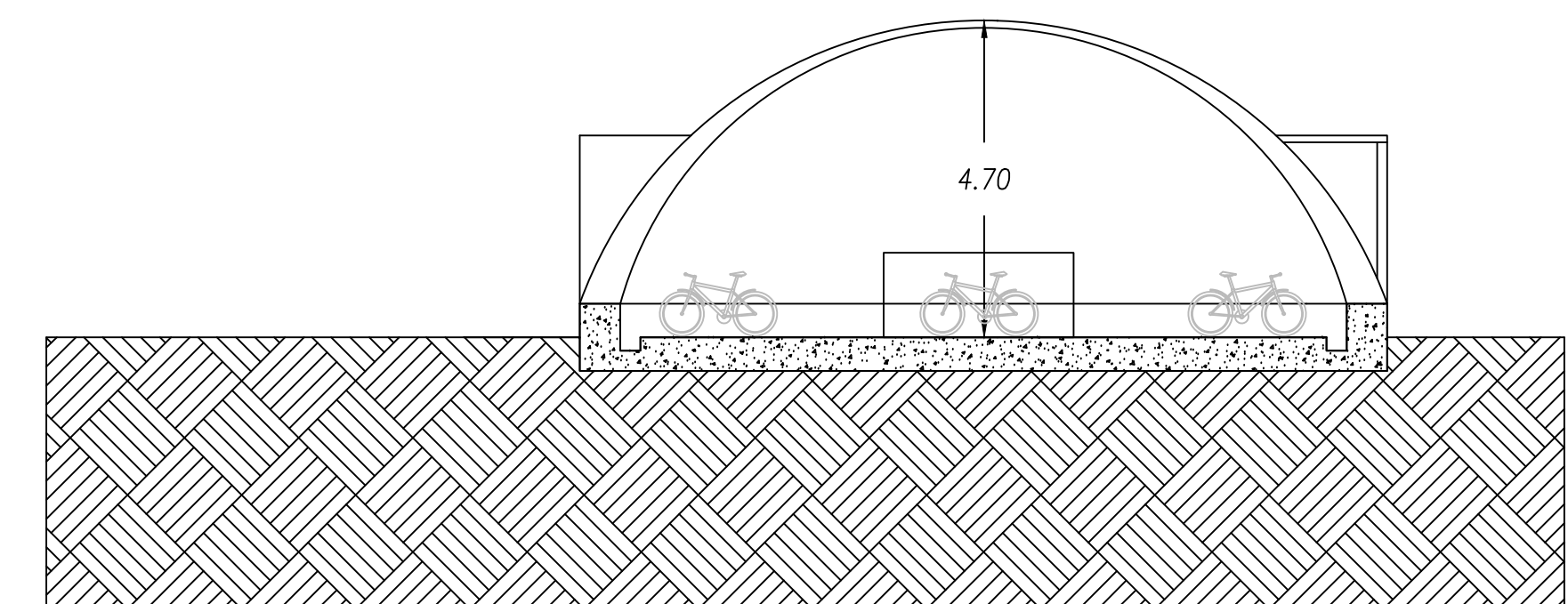
PIANTA PIANO TERRA



PROSPETTO POSTERIORE

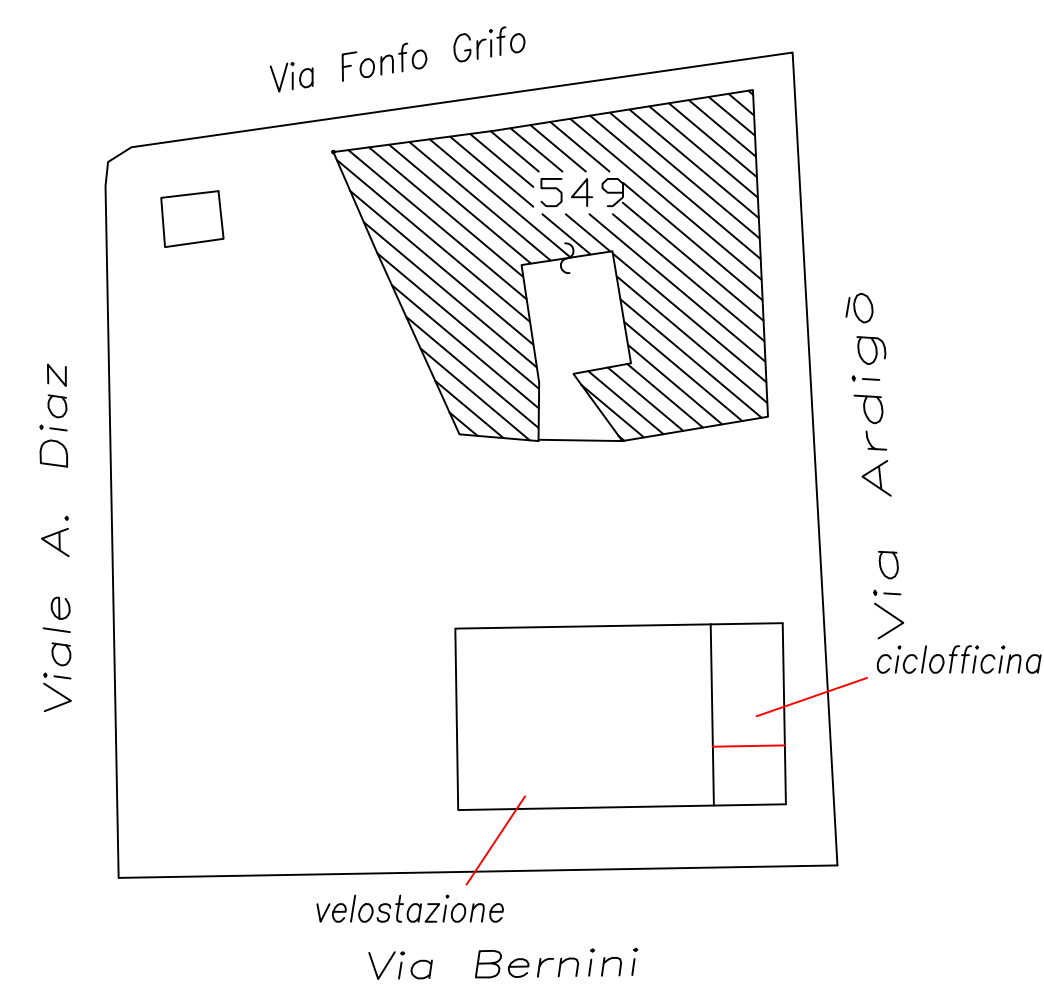


PROSPETTO LATERALE DESTRO



SEZIONE A-A

PLANIMETRIA GENERALE scala 1.500



STUDIO TECNICO ING. FRANCESCO CAPOGNA	
Via Mascagni 19 - 70033 CORATO (Ba) tel./fax: 080/8982580	
committente: COMUNE DI CORATO	data: febbraio 2018
progetto: VELOSTAZIONE CORATO	scala: 1.100
descrizione elaborato:	PROGETTO ARCHITETTONICO
progettista architettonico:	tavola disegnatore: